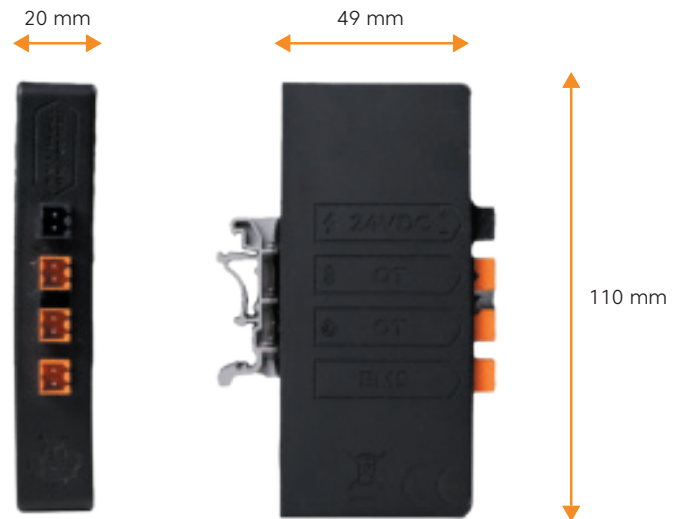


HERO BALANCER



Hero Gateway

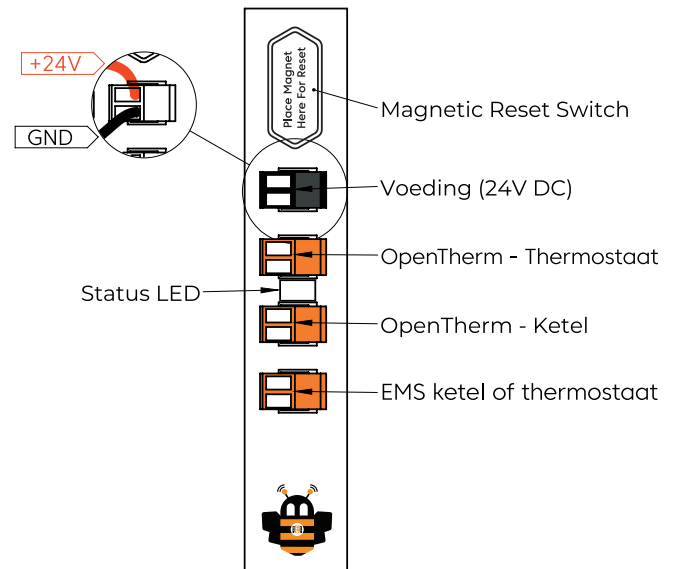
De Hero Gateway wordt gebruikt om alle warmteopwekkers welke OpenTherm of EMS uit te lezen en om stand-alone ketels aan te sturen. De Gateway is van Nederlands fabrikaat. Uit de Hero Gateway ontvang je naast storingscodes ook data over de performance van de ketel. Bij afwijkingen in deze data kun je hiervan meldingen krijgen op je telefoon of PC. De Gateway kan ook gebruikt worden om de ketel te sturen. Het installeren en configureren van de Hero Gateway op jouw ketel is erg eenvoudig. Om de Gateway op locatie te configureren heb je alleen jouw laptop of mobiele telefoon nodig.



SPECIFICATIES HERO GATEWAY

Werktemperatuur	-40° tot +125°
Opslagtemperatuur	-40° tot +125°
Voeding	24VDC
Verbruik	70 ma
Afmetingen	mm: 49 x 110 x 20 (WxHxD)
LED	RGB status led
Wifi	802.11 b/g/n (2.4 GHz)
Kleur	Zwart
Bevestiging	Din-rail clip

LED STATUS	BETEKENIS
Knipperend oranje	Gateway klaar voor configuratie
Knipperend rood	Geen communicatie met ketel/thermostaat
Knipperend geel	Geen internet verbinding
Knipperend roze	MQTT is niet verbonden
Knipperend wit	Verbonden met de ketel, maar niet met de Cloud
Snel knipperend blauw	Firmware update wordt uitgevoerd
Multikleur / regenboog	Wi-Fi is aan het verbinden
Afwisselend groen / wit	Gateway heeft verbinding met ketel & Cloud



RESET LED INDICATOR

Actie	Tijd	Kleuren
Reboot	3 seconden	Blauw / wit
Zelf-test	5 seconden	Blauw / magenta
FW update	15 seconden	Blauw / groen
Fabrieks reset	20 seconden	Blauw / rood

KENNISBANK



Op zoek naar uitgebreide instructies? Ga naar de kennisbank of scan de QR-code.

